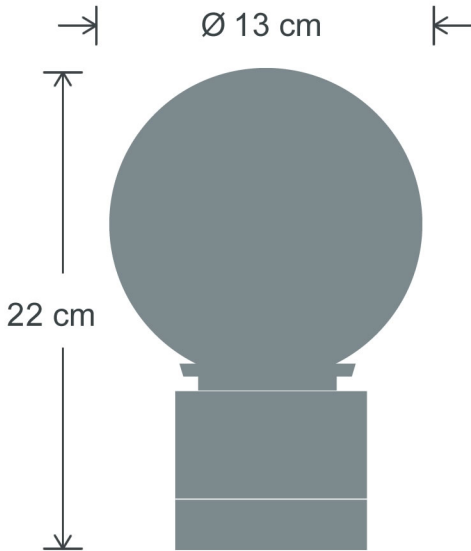


> SOPRANO



TESCİL B. NO : 2024/008454
TESCİL B. TARİHİ : 12.10.2024



> TEKNİK ÖZELLİKLER

- SOPRANO yükseklik: 22cm çapı: 13cm
- Ürün materyali; metal, alüminyum ve buzlu pleksi
- Samsung Led Chip 2.2watt 2700kelvin 200 lumen, kendi imalatımızdır. Proje bazlı olarak watt değerlerini değiştirebiliriz.
- Şarj Voltajı 5 volt
- Şarj dolun süresi: Tamamen boş bir batarya 8 saatte %100 dolmaktadır. Şarj olurken ürün kırmızı, dolduğunda yeşil ışık yanar.
- Kesintisiz Kullanım süresi
 1. kademe 13 saat
 2. kademe 19 saat
 3. kademe 30 saat
- Toplu şarj istasyonu araba modelleri
 - 18 adet / 24 adet / 30 adet / 32 adet
 - 36 adet / 40 adet / 50 adet
- Şarj soket tercihleri
 1. Alttan şarjlı soket sistemi(toplu şarj istasyonuna uygun)
 2. Y.şarj şarjlı type c soket sistemi (usb adaptör + type c kablo dahildir)
- Buton ve Kumanda tercihleri
 1. Butonlu (yandan butonlu, alttan butonlu)
 2. Kumandalı (butonsuz veya butonlu)
- Kontrol Tercihleri
 1. Üç kademeli paslanmaz çelik buton
 2. Uzaktan kumandalı toplu veya tekli kontrol
- Elektrostatik toz fırın boyama ve Satine nikel üzeri kaplama renk seçeneklerimiz vardır. EK-2 sayfamızdan seçim yapabilirsiniz. Kaplamalarımız Almanya'dan "Food Contact" sertifikalıdır.
- Ürünlerimiz CE ve MSDS belgeli olup uluslararası her alanda taşınması ve kullanılması serbesttir.
- Kısa devre ve yüksek voltaj korumalı elektronik sisteme sahip olduğundan yangın ve patlama gibi sakıncalı durumlar engellenmektedir.
- 4400mAh lityum ion çift batarya 1000cycle + koruma devreli
- Ayrıntılı bilgi için +90 212 650 50 10 nolu telefondan bize ulaşabilirsiniz.



3 YIL
GARANTİ



ONYEDİ
LIGHTING

> SOPRANO MERMER KAPLAMALAR



BAKIR
MERMER DESEN KAPLAMA



> SOPRANO MERMER KAPLAMALAR



ALTIN
MERMER DESEN KAPLAMA



ONYEDI
LIGHTING

> SOPRANO



> SOPRANO



> SOPRANO

